

Цепь траншеекопателя TR900

200 мм, 32 звена
комбинированная

| № | ПРОСТАВКА | M10 БОЛТЫ | | ЗУБ | |
|----|-----------|-----------|--------|---------------|----------------|
| | | ПЕРЕДНИЙ | ЗАДНИЙ | | |
| 1 | - | 100 | 100 | 65мм 30мм | ЦЕНТР АБРАЗИВ |
| 2 | - | | | 65мм 30мм | ЦЕНТР АБРАЗИВ |
| 3 | - | 150 | 150 | 75мм 30мм | ЦЕНТР АБРАЗИВ |
| 4 | - | | | 75мм 30мм | ЦЕНТР АБРАЗИВ |
| 5 | - | 200 | 200 | 70мм 25мм | ЛЕВЫЙ ЗЕМЛЯ |
| 6 | - | | | 75мм 30мм | ЛЕВЫЙ АБРАЗИВ |
| 7 | - | 250 | 250 | 75мм 30мм | ПРАВЫЙ АБРАЗИВ |
| 8 | - | | | 70мм 25мм | ПРАВЫЙ ЗЕМЛЯ |
| 9 | 25мм | 300 | 300 | 100мм 50мм | ПРАВЫЙ АБРАЗИВ |
| 10 | 25мм | | | 100мм 50мм | ЛЕВЫЙ АБРАЗИВ |
| 11 | 12.5мм | | | 80мм 40мм | ПРАВЫЙ ЗЕМЛЯ |
| 12 | 12.5мм | | | 80мм 40мм | ЛЕВЫЙ ЗЕМЛЯ |
| 13 | 50мм | | | 120мм 80мм | ПРАВЫЙ АБРАЗИВ |
| 14 | 50мм | | | 120мм 80мм | ЛЕВЫЙ АБРАЗИВ |
| 15 | 50мм | | | 120мм 75мм | ПРАВЫЙ ЗЕМЛЯ |
| 16 | 50мм | | | 120мм 75мм | ЛЕВЫЙ ЗЕМЛЯ |

Цепь траншеекопателя TR900

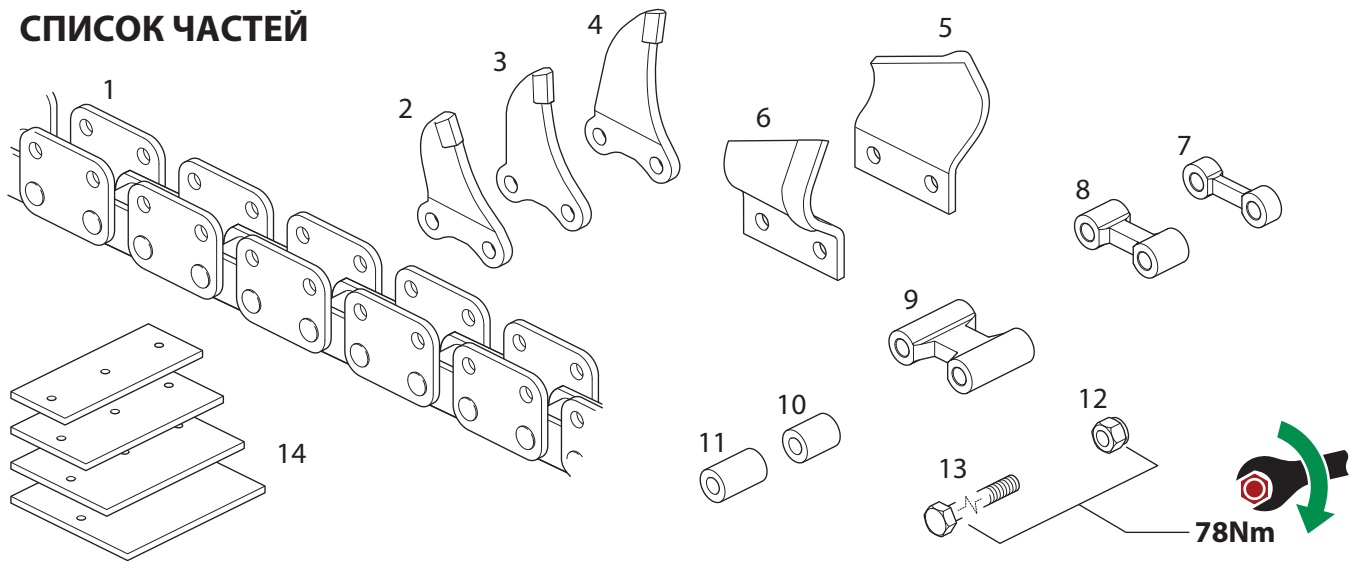
200 мм, 32 звена
комбинированная

| № | ПРОСТАВКА | ПЕРЕД | M10 БОЛТЫ | | ЗУБ |
|----|-----------|-------|-----------|--------|----------------|
| | | | ПЕРЕДНИЙ | ЗАДНИЙ | |
| 17 | - | 100 | 65мм | 30мм | ЦЕНТР АБРАЗИВ |
| 18 | - | | 65мм | 30мм | ЦЕНТР АБРАЗИВ |
| 19 | - | 150 | 75мм | 30мм | ЦЕНТР АБРАЗИВ |
| 20 | - | | 75мм | 30мм | ЦЕНТР АБРАЗИВ |
| 21 | - | 200 | 70мм | 25мм | ЛЕВЫЙ ЗЕМЛЯ |
| 22 | - | | 75мм | 30мм | ЛЕВЫЙ АБРАЗИВ |
| 23 | - | 250 | 75мм | 30мм | ПРАВЫЙ АБРАЗИВ |
| 24 | - | | 70мм | 25мм | ПРАВЫЙ ЗЕМЛЯ |
| 25 | 25мм | 300 | 100мм | 50мм | ПРАВЫЙ АБРАЗИВ |
| 26 | 25мм | | 100мм | 50мм | ЛЕВЫЙ АБРАЗИВ |
| 27 | 12.5мм | | 80мм | 40мм | ПРАВЫЙ ЗЕМЛЯ |
| 28 | 12.5мм | | 80мм | 40мм | ЛЕВЫЙ ЗЕМЛЯ |
| 29 | 50мм | | 120мм | 80мм | ПРАВЫЙ АБРАЗИВ |
| 30 | 50мм | | 120мм | 80мм | ЛЕВЫЙ АБРАЗИВ |
| 31 | 50мм | | 120мм | 75мм | ПРАВЫЙ ЗЕМЛЯ |
| 32 | 50мм | | 120мм | 75мм | ЛЕВЫЙ ЗЕМЛЯ |

Цепь траншеекопателя TR900

200 мм, 32 звена
комбинированная

СПИСОК ЧАСТЕЙ



| ПОЗИЦИЯ | № ПО КАТАЛОГУ | НАИМЕНОВАНИЕ | КОЛ-ВО |
|---------|---------------|---|--------|
| 1 | 44-2025 | Цепь TR900 без зубьев (64 звена x 32 секции) | 1 |
| 2 | 44-2003 | Зуб TR 900 (mt) абразив-правый | 6 |
| 3 | 44-2002 | Зуб TR 900 (mt) абразив-центральный | 8 |
| 4 | 44-2001 | Зуб TR 900 (mt) абразив-левый | 6 |
| 5 | 44-2010 | Зуб TR 900 (mt) земля-левый | 6 |
| 6 | 44-2011 | Зуб TR 900 (mt) земля-правый | 6 |
| 7 | 44-2031 | Проставка под зуб для цепи TR900 - 12мм | 4 |
| 8 | 44-2032 | Проставка под зуб для цепи TR900 - 25мм | 4 |
| 9 | 44-2034 | Проставка под зуб для цепи TR900 - 50мм | 8 |
| 10 | 44-2028 | Распорный блок звена для цепи TR900, длина - 30 мм | 4 |
| 11 | 44-2027 | Распорный блок звена для цепи TR900, длина - 38,5мм | 28 |
| 12 | 99-9184 | Гайка фиксирующая M10 | 64 |
| | 99-9124-025 | Болт M10x25 (резьба до шляпки) | 4 |
| | 99-9124-030 | Болт M10x30 (резьба до шляпки) | 12 |
| | 99-9114-040 | Болт M10x40 | 4 |
| | 99-9114-050 | Болт M10x50 | 4 |
| 13 | 99-9114-065 | Болт M10x50 | 4 |
| | 99-9114-070 | Болт M10x70 | 4 |
| | 99-9114-075 | Болт M10x75 | 12 |
| | 99-9114-080 | Болт M10x80 | 8 |
| | 99-9114-100 | Болт M10x100 | 4 |
| | 99-9114-120 | Болт M10x120 | 8 |
| 24 | 42-1030 | Скребок 332-180 (для цепи 200) | 1 |